

Ⓓ Filterwechsel / Wartung

ⒼⒻ Filter change / Maintenance

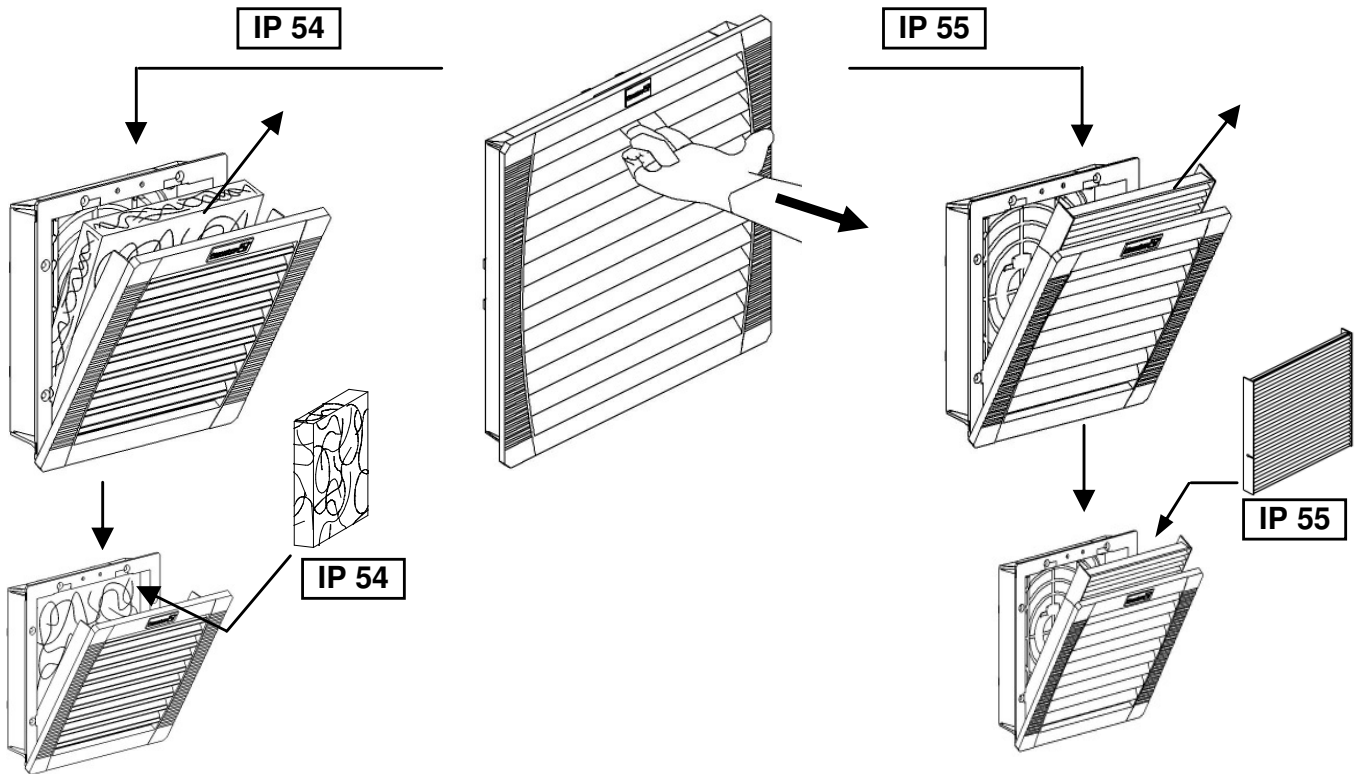
Ⓕ Remplacement de la cartouche Filtrante / Entretien

ⒼⓁ Filter vervanging / Onderhoud

Ⓔ Fliterbyte / Underhåll

Ⓘ Filtri di ricambio / Manutenzione

Ⓔ Cambio de filtro / Mantenimiento



Ⓓ IP 54 / 55 Gewährleistung nur bei korrekter Einbaulage des Filters

ⒼⒻ IP 54 / 55 Rating only after correct installation of the filter

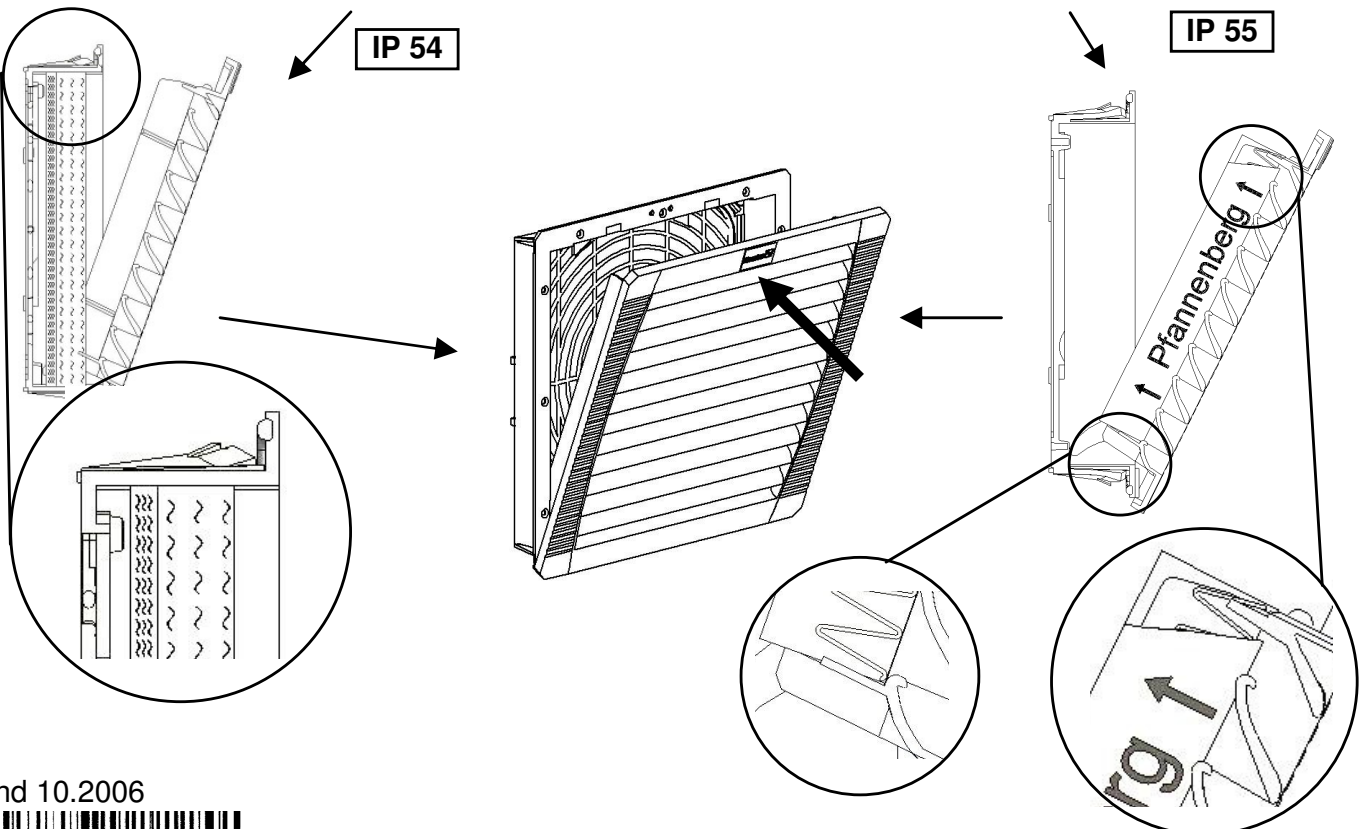
Ⓕ IP 54 / 55 garanti uniquement en cas d'installation correcte de la cartouche filtrante

ⒼⓁ IP 54 / 55 Classificatie alleen bij juiste installatie van het filter

Ⓔ IP 54 / 55 endast säkerställd genom korrekt montering utav filter

Ⓘ IP 54 / 55 garantito solo con l'utilizzo corretto dei Filtri

Ⓔ IP 54 / 55 sólo si se instala correctamente la malla filtrante



Stand 10.2006



085408086



- Ⓓ **Gewährleistung** des korrekten Betriebes und der angegebenen Schutzart **nur beim Einsatz der Original Pfannenberg Ersatzteile.**
- ⒼⒷ **Securing** the correct operation and the mentioned IP protection **only by using original Pfannenberg spare parts.**
- Ⓕ **Préservez** le bon fonctionnement et l'Indice de Protection mentionné en utilisant uniquement **des pièces détachées Pfannenberg d'origine**
- ⒼⓃ Voor juiste IP bescherming en zekerheid , bij het vervangen van de onderdelen uitsluitend de originele Pfannenberg onderdelen gebruiken
- Ⓕ För **garanterad** och korrekt funktion samt bibehållande av skyddsform skall **endast Pfannenberg original delar användas.**
- Ⓕ Il **corretto** funzionamento ed il grado IPxx menzionato, saranno assicurati **solo usando parti di ricambio originali Pfannenberg**
- Ⓕ **Garantía** del funcionamiento correcto y del protectionamento indicado solamente con el **uso de recambios originales Pfannenberg**