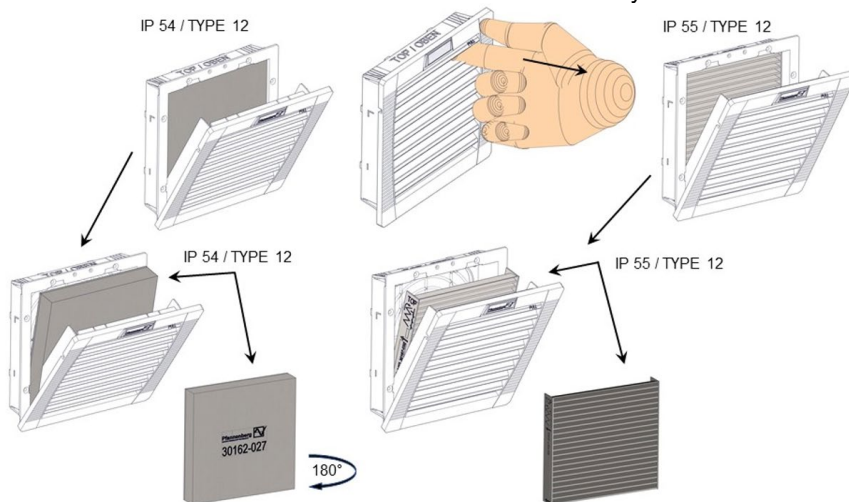
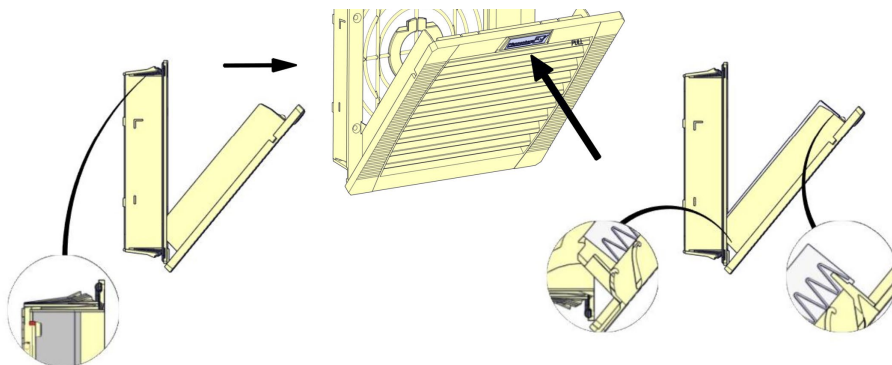


- Ⓓ Filterwechsel / Wartung
- Ⓔ Fliterbyte / Underhåll
- ⒼⒸ Filter change / Maintenance
- Ⓘ Filtri di ricambio / Manutenzione
- Ⓕ Remplacement de la cartouche Filtrante / Entretien
- Ⓔ Cambio de filtro / Mantenimiento
- ⒼⒸ Filter vervanging / Onderhoud
- Ⓜ Замена фильтра/ Техническое обслуживание



- ⚠
- Ⓓ IP 54/ 55/ TYPE 12: Auf korrekte Einbaulage des Filters achten
 - Ⓔ IP 54/ 55/ TYPE 12: Make sure that the filter is installed in the proper position.
 - Ⓕ IP 54/ 55/ TYPE 12: Veillez à insérer correctement le filtre
 - ⒼⒸ IP 54/ 55/ TYPE 12: Op correcte inbouwpositie van het filter letten
 - Ⓔ IP 54/ 55/ TYPE 12: Beakta korrekt monteringsläge för filtret
 - Ⓘ IP 54/ 55 /TYPE 12: Rispettare la corretta posizione di montaggio del filtro.
 - Ⓔ IP 54/ 55 /TYPE 12: Procure que la posición de montaje del filtro sea la correcta
 - Ⓜ IP 54/ 55/ TYPE 12: Следите за правильным положением фильтра



Stand 06.2023



085408086e

- Ⓓ Verwenden Sie **ausschließlich Original Pfannenberg Ersatzteile**, anderenfalls erlöschen Gewährleistung und Zulassungen. Weiterhin sind bei Nichtverwendung der Original Ersatzteile Schutzarten und Leistungsdaten nicht mehr sichergestellt, die Schutzart reduziert sich dann auf Type 1.
- Ⓔ Warranty and licenses **are limited to original Pfannenberg spare parts** and become void if other spare parts are used. Furthermore, ingress protection and capacity levels are no longer ensured if original Pfannenberg spare parts are not used. As a result the ingress protection will be reduced to Type 1.
- Ⓕ Veuillez utiliser **exclusivement les pièces détachées d'origine de Pfannenberg**, sinon la garantie et les homologations ne sont plus applicables. Il en va de même pour les types de protection et les caractéristiques de performance, la protection se réduit alors à type 1.
- Ⓖ Gebruik **uitsluitend originele onderdelen van Pfannenberg**, omdat anders garantiewaarborgen en certificeringen vervallen. Tevens zijn bij het niet gebruiken van originele onderdelen beveiligingsgraden en prestatiespecificaties niet langer gewaarborgd. In dit geval vermindert de beveiligingsgraden tot type 1.
- Ⓗ Använd **uteslutande Pfannenbergs original reservdelar**, annars upphör garantin att gälla. Vidare kan eventuella fel eller reparationer som beror på att inte original Pfannenberg reservdelar används leda till att skyddsklass och effektdata inte längre säkerställas. I det tillfället skyddsklassen vilja reduceras till på maskin 1.
- Ⓛ Utilizzare **esclusivamente parti di ricambio originali Pfannenberg**, pena l'estinzione della garanzia e delle autorizzazioni. Inoltre, in caso di mancato utilizzo delle parti di ricambio originali, non sono più garantiti i tipi di protezione e le caratteristiche di funzionamento. Di conseguenza il grado di protezione sarà ridotto a tipo 1.
- Ⓜ Utilice **únicamente repuestos originales de Pfannenberg**; de lo contrario, quedarán sin validez la garantía y las licencias. Además, en caso de no usar dichos repuestos originales, no se podrán garantizar la seguridad ni los datos de rendimiento. En este caso el tipo de protección se reduce al tipo 1.
- ⓇⓊⓈ Используйте **только оригинальные запасные части от фирмы Pfannenberg**, в противном случае прекращается действие гарантии и допуска к эксплуатации. Кроме того, мы не гарантируем при использовании неоригинальных деталей соблюдение требований по категории защиты и рабочих характеристик. Вид защиты в этом случае снижается до категории 1.

